

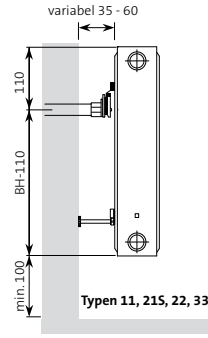

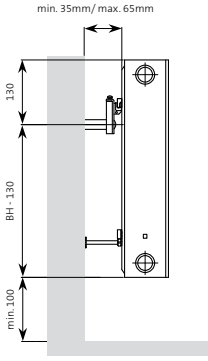


BEFESTIGUNG VON HEIZKÖRPERN MIT LASCHEN

Artikel	Beschreibung	Einsatzbereich	Bestellnummer
	<p>Schnellmontage-Set Wandabstand WA=31 mm</p> <p>Lieferumfang: 2 Wandhalter höhenverstellbar 2 Aushebesicherungen/Schallschutzeinlage 2 Kunststoff-Distanzhalter 2 Dübel S 10 2 Schrauben 8 x 70 mm</p> <p>ab Baulänge 1800 mm = je 3 Stück</p>	<ul style="list-style-type: none"> • Compact außer Typ 10 • Ventil Compact nur Typ 11 • Ventil Compact M nur Typ 11 • Plan Compact außer Typ 10 • Plan Ventil Compact nur Typ 11 • Plan Ventil Compact M nur Typ 11 • Ramo Ventil Compact nur Typ 11 	<p>2er AZ03FTBR22200030 3er AZ03FTBR22300030</p>
	<p>Bohrkonsolen-Set Bohrkonsole zur Montage der Heizkörper auf Rohwand oder mit variablem Wandabstand ≥ 35 mm. Bohrloch 18 mm \varnothing bohren, Konsole einstecken, justieren und festziehen. Bohrkonsolen-Adapter unter obere Befestigungslaschen des Heizkörpers aufstecken und unteren Abstandhalter montieren. Heizkörper einhängen.</p> <p>Lieferumfang: 2 Bohrkonsolen, höhenverstellbar, $\varnothing 18 \times 160$ mm, schallentkoppelt 2 Adapter 2 Kunststoff-Distanzhalter</p> <p>ab Baulänge 1800 mm = je 3 Stück</p>	<ul style="list-style-type: none"> • Compact Typen 10-33 • Ventil Compact Typ 11 • Ventil Compact M Typ 11 • Plan Compact Typen 10-33 • Plan Ventil Compact Typ 11 • Plan Ventil Compact M Typ 11 • Ramo Ventil Compact nur Typ 11 	<p>2er AZ03FT0040000730 3er AZ03FT0040000830</p> 
	<p>Bohrkonsolen-Set mit Aushebesicherung gem. VDI 6036, AK 1-2 Bohrkonsole zur Montage der Heizkörper auf Rohwand oder mit variablem Wandabstand ≥ 35 mm. Bohrloch 18 mm \varnothing bohren, Konsole einstecken, justieren und festziehen. Unteren Abstandhalter montieren. Zur Aushebesicherung Sicherheitsbügel über Befestigungslaschen clippen.</p> <p>Lieferumfang: 2 Bohrkonsolen, höhenverstellbar, $\varnothing 18 \times 160$ mm, schallentkoppelt 2 Kunststoff-Distanzhalter</p>	<ul style="list-style-type: none"> • Compact Typen 10-33 • Ventil Compact Typ 11 • Ventil Compact M Typ 11 • Plan Compact Typen 10-33 • Plan Ventil Compact Typ 11 • Plan Ventil Compact M Typ 11 • Ramo Ventil Compact nur Typ 11 	<p>AZ03FT0040000430</p> 

Hinweis zur Bestellnummer: Der **fett gedruckte Bestandteil** entspricht der in Datannorm geführten Artikelnummer. Die komplette Bestell-Nummer ist, sofern nicht anders vermerkt, die Purmo Werksartikelnummer.



= Befestigung entspricht Anforderungsklassen 1-2 der VDI 6036,  = Befestigung entspricht Anforderungsklasse 3 der VDI 6036,



= Befestigung entspricht nicht der VDI 6036, jeweils bei entsprechend nach VDI 6036 benötigter Anzahl an Befestigungen des jeweiligen Heizkörpers

BEFESTIGUNG VON HEIZKÖRPERN OHNE LASCHEN

Artikel	Beschreibung	Einsatzbereich	Bestellnummer																
	FZ-Halterung für Typen 21S - 33, gem. VDI 6036 Wandabstand WA=25 mm Lieferumfang: 2 FZ-Halterungen mit Schallschutzeinlage 4 Dübel S 10 4 Schrauben 8 x 70 mm	<ul style="list-style-type: none"> für alle Modelle jeweils Typen 21S, 22, 33 BH 200: Nicht für Typ 33 	<table border="0"> <tr><td>BH 200</td><td>AZ02BW2MC2002201</td></tr> <tr><td>BH 300</td><td>AZ02BW2MCK300V01</td></tr> <tr><td>BH 400</td><td>AZ02BW2MCK400V01</td></tr> <tr><td>BH 500</td><td>AZ02BW2MCK500V01</td></tr> <tr><td>BH 550</td><td>AZ02BW2MCK550V01</td></tr> <tr><td>BH 600</td><td>AZ02BW2MCK600V01</td></tr> <tr><td>BH 900</td><td>AZ02BW2MCK900V01</td></tr> <tr><td>BH 950</td><td>AZ02BW2MCK950V01</td></tr> </table>	BH 200	AZ02BW2MC2002201	BH 300	AZ02BW2MCK300V01	BH 400	AZ02BW2MCK400V01	BH 500	AZ02BW2MCK500V01	BH 550	AZ02BW2MCK550V01	BH 600	AZ02BW2MCK600V01	BH 900	AZ02BW2MCK900V01	BH 950	AZ02BW2MCK950V01
BH 200	AZ02BW2MC2002201																		
BH 300	AZ02BW2MCK300V01																		
BH 400	AZ02BW2MCK400V01																		
BH 500	AZ02BW2MCK500V01																		
BH 550	AZ02BW2MCK550V01																		
BH 600	AZ02BW2MCK600V01																		
BH 900	AZ02BW2MCK900V01																		
BH 950	AZ02BW2MCK950V01																		
	FZ-Halterung für Typ 10, beschichtet RAL 9016 Wandabstand WA=59 mm Lieferumfang: 2 FZ-Halterungen mit Schallschutzeinlage 2 Dübel S 10 2 Schrauben 8 x 70 mm	<ul style="list-style-type: none"> Compact Typ 10 Plan Compact Typ 10 Plan Ventil Compact Typ 10 	<table border="0"> <tr><td>BH 500</td><td>AZ03FTBR05010L30</td></tr> <tr><td>BH 550</td><td>AZ03FTBR05510L30</td></tr> <tr><td>BH 600</td><td>AZ03FTBR06010L30</td></tr> <tr><td>BH 900</td><td>AZ03FTBR0901PL30</td></tr> <tr><td>BH 500</td><td>AZ03FTBR05010P30</td></tr> <tr><td>BH 550</td><td>AZ03FTBR05510P30</td></tr> <tr><td>BH 600</td><td>AZ03FTBR06010P30</td></tr> <tr><td>BH 900</td><td>AZ03FTBR0901PP30</td></tr> </table>	BH 500	AZ03FTBR05010L30	BH 550	AZ03FTBR05510L30	BH 600	AZ03FTBR06010L30	BH 900	AZ03FTBR0901PL30	BH 500	AZ03FTBR05010P30	BH 550	AZ03FTBR05510P30	BH 600	AZ03FTBR06010P30	BH 900	AZ03FTBR0901PP30
BH 500	AZ03FTBR05010L30																		
BH 550	AZ03FTBR05510L30																		
BH 600	AZ03FTBR06010L30																		
BH 900	AZ03FTBR0901PL30																		
BH 500	AZ03FTBR05010P30																		
BH 550	AZ03FTBR05510P30																		
BH 600	AZ03FTBR06010P30																		
BH 900	AZ03FTBR0901PP30																		
	FZ-Halterung 2er Set für Typ 11, gem. VDI 6036 Wandabstand WA=25 mm Lieferumfang: 2 FZ-Halterungen mit Schallschutzeinlage 4 Dübel S 10 4 Schrauben 8 x 70 mm	<ul style="list-style-type: none"> für alle Modelle Typ 11 	<table border="0"> <tr><td>BH 300</td><td>AZ02BW2MCA113001</td></tr> <tr><td>BH 400</td><td>AZ02BW2MCA114001</td></tr> <tr><td>BH 500</td><td>AZ02BW2MCA115001</td></tr> <tr><td>BH 550</td><td>AZ02BW2MCA115501</td></tr> <tr><td>BH 600</td><td>AZ02BW2MCA116001</td></tr> <tr><td>BH 900</td><td>AZ02BW2MCA119001</td></tr> </table>	BH 300	AZ02BW2MCA113001	BH 400	AZ02BW2MCA114001	BH 500	AZ02BW2MCA115001	BH 550	AZ02BW2MCA115501	BH 600	AZ02BW2MCA116001	BH 900	AZ02BW2MCA119001				
BH 300	AZ02BW2MCA113001																		
BH 400	AZ02BW2MCA114001																		
BH 500	AZ02BW2MCA115001																		
BH 550	AZ02BW2MCA115501																		
BH 600	AZ02BW2MCA116001																		
BH 900	AZ02BW2MCA119001																		
	FZ-Halterung für Typen 21S - 33 einzeln gem. VDI 6036 Wandabstand WA=25 mm Lieferumfang: 1 FZ-Halterung 2 Dübel S 10 2 Schrauben 8 x 70 mm	<ul style="list-style-type: none"> für Typ 22 für alle Modelle 	<table border="0"> <tr><td>BH 200</td><td>AZ02BW1MC2002201</td></tr> <tr><td>BH 300</td><td>AZ02BW1MCK300V01</td></tr> <tr><td>BH 400</td><td>AZ02BW1MCK400V01</td></tr> <tr><td>BH 500</td><td>AZ02BW1MCK500V01</td></tr> <tr><td>BH 550</td><td>AZ02BW1MCK550V01</td></tr> <tr><td>BH 600</td><td>AZ02BW1MCK600V01</td></tr> <tr><td>BH 900</td><td>AZ02BW1MCK900V01</td></tr> <tr><td>BH 950</td><td>AZ02BW1MCK950V01</td></tr> </table>	BH 200	AZ02BW1MC2002201	BH 300	AZ02BW1MCK300V01	BH 400	AZ02BW1MCK400V01	BH 500	AZ02BW1MCK500V01	BH 550	AZ02BW1MCK550V01	BH 600	AZ02BW1MCK600V01	BH 900	AZ02BW1MCK900V01	BH 950	AZ02BW1MCK950V01
BH 200	AZ02BW1MC2002201																		
BH 300	AZ02BW1MCK300V01																		
BH 400	AZ02BW1MCK400V01																		
BH 500	AZ02BW1MCK500V01																		
BH 550	AZ02BW1MCK550V01																		
BH 600	AZ02BW1MCK600V01																		
BH 900	AZ02BW1MCK900V01																		
BH 950	AZ02BW1MCK950V01																		
	Spezial-FZ-Halterung einzeln BH 200 und 300 Wandabstand WA=25 mm Lieferumfang: 1 Spezial-FZ-Halterung 2 Dübel S 10 2 Schrauben 8 x 70 mm	<ul style="list-style-type: none"> für Typ 33 für Typ 44 	<table border="0"> <tr><td>BH 200</td><td>AZ02BW1MC2003301</td></tr> <tr><td>BH 200</td><td>AZ02BW1MC2004401</td></tr> <tr><td>BH 300</td><td>AZ02BW1MC3004401</td></tr> </table>	BH 200	AZ02BW1MC2003301	BH 200	AZ02BW1MC2004401	BH 300	AZ02BW1MC3004401										
BH 200	AZ02BW1MC2003301																		
BH 200	AZ02BW1MC2004401																		
BH 300	AZ02BW1MC3004401																		


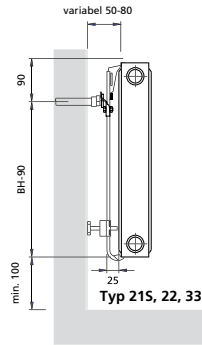
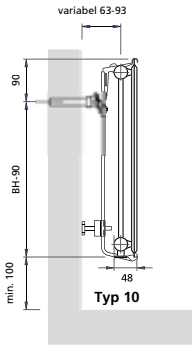


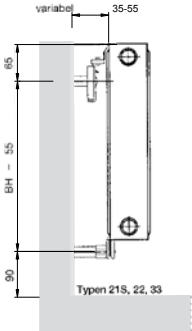
Hinweis zur Bestellnummer: Der **fett gedruckte Bestandteil** entspricht der in Datenorm geführten Artikelnummer. Die komplette Bestell-Nummer ist, sofern nicht anders vermerkt, die Purmo Werksartikelnummer.

BENÖTIGTE ANZAHL KONSOLEN

Wandmaterial	Kalksandstein KS / Beton C25			
Bauhöhen	200 - 950			
	Anforderungsklassen (AK)			
	AK 1-2	AK 3		AK 4
	Private Anwendungsorte	Öffentliche Anwendungsorte		„offene Klasse“
Baulängen	Typen 11-44	Typen 11-22	Typen 33/44	Anforderungen sind individuell festzulegen!
400	2	2	2	
500	2	2	2	
600	2	2	2	
700	2	2	2	
800	2	2	2	
900	2	2	2	
1000	2	2	2	
1100	2	2	2	

Wandmaterial	Kalksandstein KS / Beton C25			
Bauhöhen	200 - 950			
	Anforderungsklassen (AK)			
	AK 1-2	AK 3		AK 4
	Private Anwendungsorte	Öffentliche Anwendungsorte		„offene Klasse“
Baulängen	Typen 11-44	Typen 11-22	Typen 33/44	Anforderungen sind individuell festzulegen!
1200	2	2	3	
1400	2	3	3	
1600	2	3	3	
1800	3	3	4	
2000	3	3	4	
2300	3	4	4	
2600	3	4	5	
3000	3	4	6	

BEFESTIGUNG VON HEIZKÖRPERN OHNE LASCHEN

Artikel	Beschreibung	Einsatzbereich	Bestellnummer
	<p>Bohrkonsolen-Set für FZ-Halterungen</p> <p>Lieferumfang: 2 Bohrkonsolen, höhenverstellbar, Ø 18 x 160 mm, schallentkoppelt 2 Befestigungslaschen 2 Schrauben M8 2 Unterlegscheiben 2 Muttern M 8 2 variable Distanzhalter</p>	<ul style="list-style-type: none"> für alle mit FZ-Halterung montierten Heizkörper  	<p>AZ03FT0039990030</p>
	<p>Rohwand-Abstandsringe, Set</p> <p>Für eventuelle Rohwandmontage bieten wir ein Set mit Distanzringen/-stücken (1 x 12 mm, 2 x 6 mm, 1 x 3 mm Stärke) und längeren Befestigungsschrauben an.</p> <p>So kann die FZ-Halterung in beliebigem Abstand zur Rohwand montiert werden. Zum Verputzen der Wand wird die FZ-Halterung abgenommen. Befestigungsschraube und Distanzring bleiben an der Wand. Bei der anschließenden erneuten Montage liegt die FZ-Halterung flach auf der verputzten Wand. Je Konsole ist ein Set erforderlich.</p>	<ul style="list-style-type: none"> für alle FZ-Halterungen 	<p>AZ03ZZ0040001430</p>
	<p>Bohrkonsolen-Set mit Aushebesicherung für Heizkörper ohne Befestigungslaschen gem. VDI 6036, AK 1-2</p> <p>Bohrkonsole zur Montage der Heizkörper auf Rohwand oder mit variablem Wandabstand ≥ 35 mm. Bohrloch 18 mm Ø bohren, Konsole einstecken, justieren und festziehen. Höhenverstellbaren Halter der oberen Konsole nach oben ziehen, Heizkörper auf untere Konsole stellen, oben an Konsole anlegen und Halter in Ziergitter einschieben. Tiefenverstellungsschraube festziehen. Zur Demontage mit spitzem Werkzeug auf Federlasche drücken und Halter nach oben ziehen.</p> <p>Lieferumfang: 4 Bohrkonsolen, höhenverstellbar, Ø 18 x 160 mm, schallentkoppelt</p>	<ul style="list-style-type: none"> Ventil Compact außer Typ 11 Ventil Compact M außer Typ 11 Plan Ventil Compact außer Typ 11 Plan Ventil Compact M außer Typ 11 Ramo Ventil Compact außer Typ 11 	<p>AZ03FT0040000330</p>

Hinweis zur Bestellnummer: Der **fett gedruckte Bestandteil** entspricht der in Datannorm geführten Artikelnummer. Die komplette Bestell-Nummer ist, sofern nicht anders vermerkt, die Purmo Werksartikelnummer.


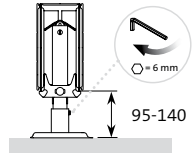

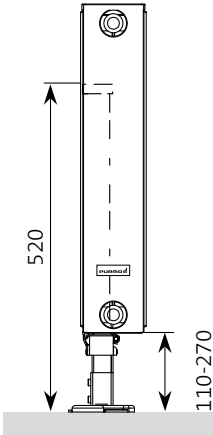




= Befestigung entspricht Anforderungsklassen 1-2 der VDI 6036,  = Befestigung entspricht Anforderungsklasse 3 der VDI 6036,





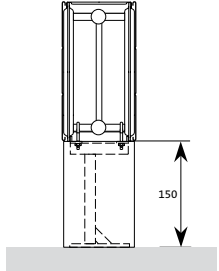
= Befestigung entspricht nicht der VDI 6036, jeweils bei entsprechend nach VDI 6036 benötigter Anzahl an Befestigungen des jeweiligen Heizkörpers

BEFESTIGUNG MIT STANDKONSOLEN


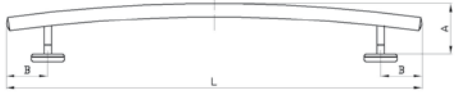

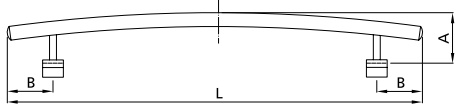

Artikel	Beschreibung	Einsatzbereich	Bestellnummer																								
	<p>Standkonsole für Bauhöhen 200 und 300 mm gem. VDI 6036, AK 1-3</p> <p>Die Standkonsole kann bei allen Typen ohne Entfernen der Verpackung und des Kompaktsets befestigt werden.</p> <p>Die Standkonsole wird so montiert, dass die Wasserkanäle auf den Haltearmen aufliegen. Das Anziehen der V-Klammerverschraubung fixiert die Standkonsole (Aushebesicherung).</p> <p>Lieferumfang: Standkonsole komplett mit Standfuß, Metallblende und Schallschutzeinlagen</p> <table border="1"> <thead> <tr> <th colspan="3">Empfohlene Anzahl der Konsolen*</th> </tr> <tr> <th>Baulänge</th> <th>AK 1-2</th> <th>AK 3</th> </tr> </thead> <tbody> <tr> <td>600-1200</td> <td>2</td> <td>2</td> </tr> <tr> <td>1400-1800</td> <td>2</td> <td>3</td> </tr> <tr> <td>2000-2300</td> <td>3</td> <td>4</td> </tr> <tr> <td>2600-3000</td> <td>4</td> <td>4</td> </tr> </tbody> </table> <p>*AK 1-3, ohne Berücksichtigung von festen Zusatzlasten</p>	Empfohlene Anzahl der Konsolen*			Baulänge	AK 1-2	AK 3	600-1200	2	2	1400-1800	2	3	2000-2300	3	4	2600-3000	4	4	<p>• Ventil Compact • Plan Ventil Compact • Ramo Ventil Compact</p> <p>jeweils BH 200 und BH 300</p> <p>jeweils Typen 22, 33, 44</p>	<p>Fertigfußboden AZ03BS0040001430</p>  <p>Rohfußboden AZ03BS0048002230 (für max. 160 mm Rohfußboden, Bodenabstand mindestens 100 mm)</p>						
Empfohlene Anzahl der Konsolen*																											
Baulänge	AK 1-2	AK 3																									
600-1200	2	2																									
1400-1800	2	3																									
2000-2300	3	4																									
2600-3000	4	4																									
	<p>Standkonsole für Bauhöhen 300 bis 900 mm gem. VDI 6036, AK 1-3</p> <p>Für Roh- und Fertigfußbodenmontage. Die Standkonsole kann bei allen Typen ohne Entfernen der Verpackung und des Kompaktsets befestigt werden.</p> <p>Die Befestigung erfolgt an der vorderen Innensechskantschraube nachdem das Stützteil auf die gewünschte Höhe eingestellt wurde; minimale Eintauchtiefe ab Unterkante des Heizkörpers 250 mm</p> <p>Lieferumfang: 1 Standkonsolenrundfuß 1 Standrohr (oben kürzbar) 1 Stützteil unten</p> <table border="1"> <thead> <tr> <th colspan="4">Empfohlene Anzahl der Konsolen*</th> </tr> <tr> <th colspan="2">Bauhöhe 300-600 mm</th> <th colspan="2">Bauhöhe 900 mm</th> </tr> <tr> <th>Baulänge</th> <th>Anzahl der Konsolen</th> <th>Baulänge</th> <th>Anzahl der Konsolen</th> </tr> </thead> <tbody> <tr> <td>400-1800</td> <td>2</td> <td>400-1200</td> <td>2</td> </tr> <tr> <td>2000-2300</td> <td>3</td> <td>1400-1600</td> <td>3</td> </tr> <tr> <td>2600-3000</td> <td>4</td> <td>1800-2000</td> <td>4</td> </tr> </tbody> </table> <p>*AK 1-3, ohne Berücksichtigung von festen Zusatzlasten</p>	Empfohlene Anzahl der Konsolen*				Bauhöhe 300-600 mm		Bauhöhe 900 mm		Baulänge	Anzahl der Konsolen	Baulänge	Anzahl der Konsolen	400-1800	2	400-1200	2	2000-2300	3	1400-1600	3	2600-3000	4	1800-2000	4	<p>• Compact • Ventil Compact • Plan Compact • Plan Ventil Compact • Ventil Compact M • Plan Ventil Compact M</p> <p>jeweils BH 300-900</p> <p>jeweils außer Typ 10</p>	<p>AZ03BS0040001630</p> 
Empfohlene Anzahl der Konsolen*																											
Bauhöhe 300-600 mm		Bauhöhe 900 mm																									
Baulänge	Anzahl der Konsolen	Baulänge	Anzahl der Konsolen																								
400-1800	2	400-1200	2																								
2000-2300	3	1400-1600	3																								
2600-3000	4	1800-2000	4																								
	<p>Manschette für Standkonsole</p> <p>Manschette für Standrohr der Standkonsole H = 205 mm</p>	für Standkonsole AZ03BS0040001630	AZ03MS0040001330																								
	<p>Blende für Standkonsole</p> <p>Blende für Rundfuß der Standkonsole (Montage auf Fertigfußboden) Ø 115 mm H = 65 mm</p>	für Standkonsole AZ03BS0040001630	AZ03MS0040001130																								
	<p>Blende für Standkonsole</p> <p>Blende für das Standrohr der Standkonsole (Montage auf Rohfußboden) 70 x 50 mm</p>	für Standkonsole AZ03BS0040001630	AZ03MS0040001030																								

Hinweis zur Bestellnummer: Der **fett gedruckte Bestandteil** entspricht der in Datenorm geführten Artikelnummer. Die komplette Bestell-Nummer ist, sofern nicht anders vermerkt, die Purmo Werksartikelnummer.



BEFESTIGUNG MIT STANDKONSOLEN


Artikel	Beschreibung	Einsatzbereich	Bestellnummer
	<p>Design-Standkonsole BH 200 gem. VDI 6036, AK 1-2</p> <p>ab Baulänge 1800 sind 3 Konsolen zu verwenden.</p> <p>Lieferumfang: Standkonsole Aushebesicherung Haltebügel Designblende</p>	<p> • Ventil Compact • Plan Ventil Compact • Ramo Ventil Compact</p> <p>jeweils BH 200</p> <p>jeweils Typen 22, 33, 44</p>	<p>Typ 22 AZ04BS2200000030 Typ 33 AZ04BS3300000030 Typ 44 AZ04BS4400000030</p> 


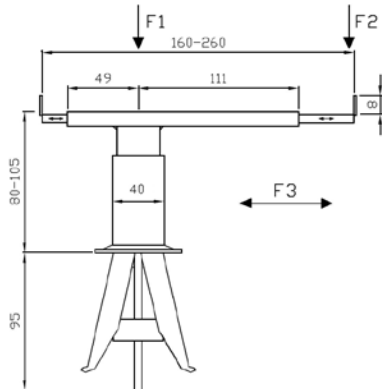
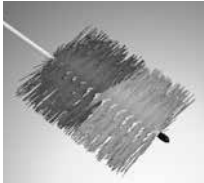



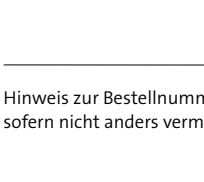
HANDTUCHHALTER

Artikel	Beschreibung	Einsatzbereich	Bestellnummer																								
	<p>Handtuchhalter</p> <p>Die Profilheizkörper Compact, Ventil Compact und Ventil Compact M sowie die Planheizkörper Plan Compact, Plan Ventil Compact, Ramo Ventil Compact und Plan Ventil Compact M lassen sich auch nachträglich mit einem Handtuchhalter ausstatten. Dafür stehen für die verschiedenen Heizkörperbaulängen unterschiedlich lange Handtuchhalter von 400 bis 1000 mm zur Auswahl. Farbe RAL 9016.</p>																										
	<p>Montagehinweis Handtuchhalter für Profilheizkörper:</p> <p>Für die Montage sind zunächst eine Seitenverkleidung und dann die obere Zierabdeckung abzunehmen. Anschließend wird der Handtuchhalter von Hand mittig auf den Falz des vorderen Wasserkanals aufgesteckt. Bitte verwenden Sie hierfür kein scharfkantiges Werkzeug, um eine Beschädigung der Heizkörperbeschichtung zu vermeiden. Als Höhenausgleich der oberen Zierabdeckung sind dem Handtuchhalter zwei Metallklammern beigelegt. Diese sind mittig zwischen die beiden Halterungen des Handtuchhalters auf den Falz des vorderen und hinteren Wasserkanals aufzudrücken. Anschließend erst die Zierabdeckung und dann das Seitenteil wieder montieren.</p>	<p>Für Profilheizkörper (Typen 10-33) Compact, Ventil Compact, Ventil Compact M</p> <table border="1"> <thead> <tr> <th>Art.-Nr.</th> <th>L [mm]</th> <th>A [mm]</th> <th>B [mm]</th> </tr> </thead> <tbody> <tr> <td>AZ03TR0040008030</td> <td>400</td> <td>60</td> <td>60</td> </tr> <tr> <td>AZ03TR0040008130</td> <td>500</td> <td>64</td> <td>60</td> </tr> <tr> <td>AZ03TR0040008230</td> <td>600</td> <td>68</td> <td>60</td> </tr> <tr> <td>AZ03TR0040008330</td> <td>800</td> <td>76</td> <td>90</td> </tr> <tr> <td>AZ03TR0040008430</td> <td>1000</td> <td>91</td> <td>90</td> </tr> </tbody> </table> 	Art.-Nr.	L [mm]	A [mm]	B [mm]	AZ03TR0040008030	400	60	60	AZ03TR0040008130	500	64	60	AZ03TR0040008230	600	68	60	AZ03TR0040008330	800	76	90	AZ03TR0040008430	1000	91	90	
Art.-Nr.	L [mm]	A [mm]	B [mm]																								
AZ03TR0040008030	400	60	60																								
AZ03TR0040008130	500	64	60																								
AZ03TR0040008230	600	68	60																								
AZ03TR0040008330	800	76	90																								
AZ03TR0040008430	1000	91	90																								
	<p>Montagehinweis Handtuchhalter für Planheizkörper:</p> <p>Der Handtuchhalter wird einfach von oben in das Ziergitter eingeklinkt.</p>	<p>Für Planheizkörper (Typen 11-33) Plan Compact, Plan Ventil Compact, Plan Ventil Compact M, Ramo Ventil Compact</p> <table border="1"> <thead> <tr> <th>Art.-Nr.</th> <th>L [mm]</th> <th>A [mm]</th> <th>B [mm]</th> </tr> </thead> <tbody> <tr> <td>AZ03TR0040008530</td> <td>400</td> <td>68</td> <td>62</td> </tr> <tr> <td>AZ03TR0040008630</td> <td>500</td> <td>73</td> <td>62</td> </tr> <tr> <td>AZ03TR0040008730</td> <td>600</td> <td>78</td> <td>62</td> </tr> <tr> <td>AZ03TR0040008930</td> <td>800</td> <td>92</td> <td>92</td> </tr> <tr> <td>AZ03TR0040009030</td> <td>1000</td> <td>110</td> <td>92</td> </tr> </tbody> </table> 	Art.-Nr.	L [mm]	A [mm]	B [mm]	AZ03TR0040008530	400	68	62	AZ03TR0040008630	500	73	62	AZ03TR0040008730	600	78	62	AZ03TR0040008930	800	92	92	AZ03TR0040009030	1000	110	92	
Art.-Nr.	L [mm]	A [mm]	B [mm]																								
AZ03TR0040008530	400	68	62																								
AZ03TR0040008630	500	73	62																								
AZ03TR0040008730	600	78	62																								
AZ03TR0040008930	800	92	92																								
AZ03TR0040009030	1000	110	92																								
	<p>Handtuchhalter für Vertical</p> <p>Der vertikale Profilheizkörper Vertical lässt sich auch nachträglich mit einem passenden Handtuchhalter ausstatten. Die Farbe ist standardmäßig RAL 9016. Optional ist bei Vertical in Sonderfarbe der Handtuchhalter auch in der Farbe des Heizkörpers erhältlich.</p>	<p>Für Profilheizkörper Vertical</p> <table border="1"> <thead> <tr> <th>Art.-Nr.</th> <th>L [mm]</th> </tr> </thead> <tbody> <tr> <td>AZ04TRV590300000</td> <td>300</td> </tr> <tr> <td>AZ04TRV590450000</td> <td>450</td> </tr> <tr> <td>AZ04TRV590600000</td> <td>600</td> </tr> <tr> <td>AZ04TRV590750000</td> <td>750</td> </tr> </tbody> </table>	Art.-Nr.	L [mm]	AZ04TRV590300000	300	AZ04TRV590450000	450	AZ04TRV590600000	600	AZ04TRV590750000	750															
Art.-Nr.	L [mm]																										
AZ04TRV590300000	300																										
AZ04TRV590450000	450																										
AZ04TRV590600000	600																										
AZ04TRV590750000	750																										


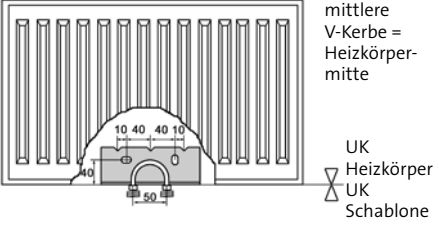
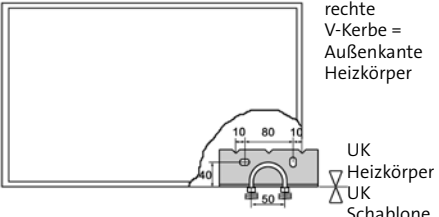

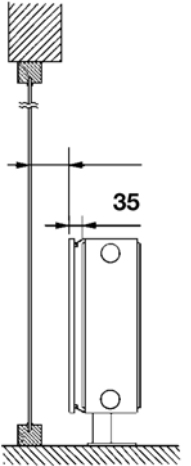
Hinweis zur Bestellnummer: Der **fett gedruckte Bestandteil** entspricht der in Datenorm geführten Artikelnummer. Die komplette Bestell-Nummer ist, sofern nicht anders vermerkt, die Purmo Werksartikelnummer.

 = Befestigung entspricht Anforderungsklassen 1-2 der VDI 6036,  = Befestigung entspricht Anforderungsklasse 3 der VDI 6036,

 = Befestigung entspricht nicht der VDI 6036, jeweils bei entsprechend nach VDI 6036 benötigter Anzahl an Befestigungen des jeweiligen Heizkörpers

Artikel	Beschreibung	Einsatzbereich	Bestellnummer												
	<p>Fensterbankträger für Typen 215 bis 44</p> <p>Für die nachträgliche Installation einer Fensterbank steht der zweiteilige Fensterbankträger zur Verfügung. Je nach Fensterbankmaterial kann eine beliebige Anzahl von Trägern unabhängig von den Standkonsolen im Heizkörper montiert werden.</p> <p>Die zulässigen Belastungen sind nebenstehender Abbildung zu entnehmen. Hieraus ergibt sich die erforderliche Mindestzahl der einzusetzenden Fensterbankträger.</p> <p>Achtung: Bei dynamischer Belastung ist ein entsprechender Sicherheitsfaktor zu berücksichtigen. Ein Besteigen der Fensterbank ist nicht zulässig!</p>	<ul style="list-style-type: none"> • Compact • Ventil Compact • Plan Compact • Plan Ventil Compact • Ramo Ventil Compact <p>jeweils außer Typen 10 und 11</p>  <table border="1"> <thead> <tr> <th></th> <th>Typen 22,33,44</th> <th>Typ 215</th> </tr> </thead> <tbody> <tr> <td>F1</td> <td>max. 75 kg</td> <td>max. 30 kg</td> </tr> <tr> <td>F2</td> <td>max. 35 kg</td> <td>max. 15 kg</td> </tr> <tr> <td>F3</td> <td>max. 30 kg</td> <td>max. 10 kg</td> </tr> </tbody> </table>		Typen 22,33,44	Typ 215	F1	max. 75 kg	max. 30 kg	F2	max. 35 kg	max. 15 kg	F3	max. 30 kg	max. 10 kg	<p>AZ03SM0004004830</p>
	Typen 22,33,44	Typ 215													
F1	max. 75 kg	max. 30 kg													
F2	max. 35 kg	max. 15 kg													
F3	max. 30 kg	max. 10 kg													
	<p>Reinigungsbürste</p> <p>Die spezielle Konstruktion ermöglicht eine zweckmäßige Reinigung des Heizkörpers ohne Entfernen des Ziergitters.</p>		<p>AZ03ZZ0045002630</p>												
	<p>Anschlussarmaturen für Mittenanschluss (2-Rohr) Eckform mit Designverkleidung RAL 9016 verchromt</p>	Vertical	<p>AZ13TP0048008330 AZ13TP004800853SCHRO</p>												
	<p>Anschlussarmaturen für Mittenanschluss (1-Rohr) Eckform mit Designverkleidung RAL 9016 verchromt</p>		<p>AZ13SP0048028330 AZ13SP004802853SCHRO</p>												
	<p>Anschlussarmaturen für Mittenanschluss (2-Rohr) Durchgangsform mit Designverkleidung RAL 9016 verchromt</p>	Vertical	<p>AZ13TP0048008430 AZ13TP004800863SCHRO</p>												
	<p>Anschlussarmaturen für Mittenanschluss (1-Rohr) Durchgangsform mit Designverkleidung RAL 9016 verchromt</p>		<p>AZ13SP0048028430 AZ13SP004802856SCHRO</p>												

Hinweis zur Bestellnummer: Der **fett gedruckte Bestandteil** entspricht der in Datenorm geführten Artikelnummer. Die komplette Bestell-Nummer ist, sofern nicht anders vermerkt, die Purmo Werksartikelnummer.

Artikel	Beschreibung	Einsatzbereich	Bestellnummer
	<p>Montageschablone</p> <ul style="list-style-type: none"> - Passgenaue Installation des Heizungssystems ohne Heizkörper - Verhinderung von Beschädigungen oder Diebstahl der Heizkörper während der Rohbauphase - Integrierte Kurzschlussstrecke ermöglicht das gleich zeitige Spülen der Vor- und Rücklaufleitungen, sowie die Druckprüfung - Anschluss für Verschraubungen mit 3/4" AG - vollverzinkte wiederverwendbare Ausführung <p>Montagehinweise:</p> <ul style="list-style-type: none"> - Befestigungslöcher für die Montageschablone anzeichnen und Ø 10 mm bohren. - Befestigen der Montageschablone. Eventuell Dicke der Putzschicht oder der Fliesen berücksichtigen und ausgleichen. - Montieren der Absperrrichtungen, Anschliessen der Heizrohre und Abdrücken des Systems. - Nach Einbau des Estrichs Heizkörperbefestigung anzeichnen und Montagewinkel entfernen. - Nach Maler- oder Fliesenlegerarbeiten Heizkörperaufhängung montieren und bei abgesperrtem Kugelhahn das Verbindungsstück entfernen. - Installation des Heizkörpers. 	<ul style="list-style-type: none"> • Ventil Compact • Ventil Compact M • Plan Ventil Compact • Plan Ventil Compact M • Ramo Ventil Compact 	<p>AZ03ZZ0040014130</p>  
	<p>Wärmeabstrahlfläche</p> <p>Mit In-Kraft-Treten der EnEV finden Wärmeabstrahlflächen keine Berücksichtigung mehr. Wegen der Gefahr von Spannungsrissen dürfen Heizkörper jedoch nicht direkt auf Isolierglas einwirken.</p> <p>Ohne Wärmeabstrahlfläche sollte der Abstand zwischen Heizkörper und Fensterfläche mind. 30 cm oder bei Verwendung von Einscheibensicherheitsglas mindestens 15 cm betragen.</p> <p>Die Wärmeabstrahlfläche in Planausführung wird baulängen- und bauhöhengleich am Heizkörper montiert. Eine Nachrüstung ist auch später zu jeder Zeit möglich, sofern innenliegende Standkonsolen eingesetzt werden.</p> <p>Montagehinweise:</p> <ul style="list-style-type: none"> - Obere Halteklammern auf die Wärmeabstrahlfläche auflegen, mit der oberen Kante des Heizkörpers bündig ausrichten und die 6-Kt-Schrauben festziehen. - Untere Halteklammern auflegen und die Schrauben 1 bis 2 Gewindgänge eindrehen. - Die Wärmeabstrahlfläche mit den oberen festen Halteklammern am vorhandenen Heizkörper einhängen. - Die unteren Halteklammern hochschieben, bis sie fest an der Unterkante des Heizkörpers anliegen. - Mit einem Schraubenschlüssel SW 10 mm die Befestigungsschrauben von der Seite her festziehen. <p>Lieferumfang:</p> <ul style="list-style-type: none"> 1 Wärmeabstrahlfläche in Planausführung je 2-4 Halteklammern oben und unten je 4-8 6-Kt-Schrauben M 6 x 10 und Blechmuttern M 6 	<ul style="list-style-type: none"> • für Typen 11-44 	

Hinweis zur Bestellnummer: Der **fett gedruckte Bestandteil** entspricht der in Datenorm geführten Artikelnummer. Die komplette Bestell-Nummer ist, sofern nicht anders vermerkt, die Purmo Werksartikelnummer.